

**Опросный лист № _____ на выключатели элегазовые колонковые
типа ВГТ-110 со встроенным пружинным приводом.**

Почтовый адрес и реквизиты покупателя:
Заказчик _____

код города/телефон _____

Факс _____

Ф.И.О. руководителя предприятия _____

Место установки _____

Изготовитель:

ЗАО «ЗЭТО–Газовые Технологии»

182100 Псковская область,

г. Великие Луки, пр. Октябрьский, 79

Тел.: (81153) 6-38-05, 6-37-83

Факс: (81153) 6-38-45; e-mail: info@zeto.ru

Выключатель предназначен для выполнения коммутационных операций (включений и отключений), а также циклов АПВ при заданных условиях в нормальных и аварийных режимах в сетях трехфазного переменного тока частоты 50 Гц с номинальным напряжением 110 кВ с заземленной нейтралью.

Выключатель состоит из трех полюсов (колонн), установленных на общей раме и управляемых одним пружинным приводом.

	Параметры	Варианты исполнения		Значение заказа
1.	Номинальное напряжение / наибольшее рабочее напряжение, кВ	110 / 126		V
2.	Номинальный ток, А	2000 3150		
3.	Ток термической стойкости / ток электродинамической стойкости, кА	40 / 102		V
4.	Тип изоляции (степень загрязнения изоляции по ГОСТ 9920)	Фарфоровая III Фарфоровая IV		
5.	Тип привода	ППрГ-2 (пружинно-гидравлический) ППрМ-2 (пружинно-механический)		
6.	Номинальное напряжение питания электродвигателя, В.	Переменное 400 (трехфазное)		
		Переменное 230 (трехфазное)		
		Постоянное 220		
		Универсальный двигатель	Переменное 230 (однофазное) Постоянное 220	
7.	Номинальное напряжение питания электромагнитов, В.	Постоянное 110		
		Постоянное 220		
8.	Заказ опор под установку выключателя (высота опоры)	Стандартные	Рис. 2 (2200мм)	
		По заказу	указать высоту	
		С консолью для установки трансформаторов	Рис. 4 (2220мм)	
			указать высоту	
		Под замену выключателей ВМТ	Рис. 3 (678 мм)	
Не требуется				
9.	Климатическое исполнение по ГОСТ 15150	У1 (от минус 45°С до плюс 40°С) Изоляционная среда – элегаз SF ₆		
		УХЛ1* (от минус 55°С до плюс 40°С) Изоляционная среда – смесь SF ₆ и CF ₄		
10.	Количество дополнительного элегаза	По заказу (указать количество заправок выключателя)		
11.	Расширенная поставка (по заказу),	Газозаправочный комплект		
		Детектор утечки элегаза		
		Устройство для измерения влажности элегаза		
		Система учета выключателя коммутационного ресурса		
		Площадка обслуживания выключателя с защитным ограждением		

12.	Дополнительные требования к заказу	
13.	Количество выключателей, шт	

ВСЕ ПОЛЯ ОБЯЗАТЕЛЬНЫ ДЛЯ ЗАПОЛНЕНИЯ!

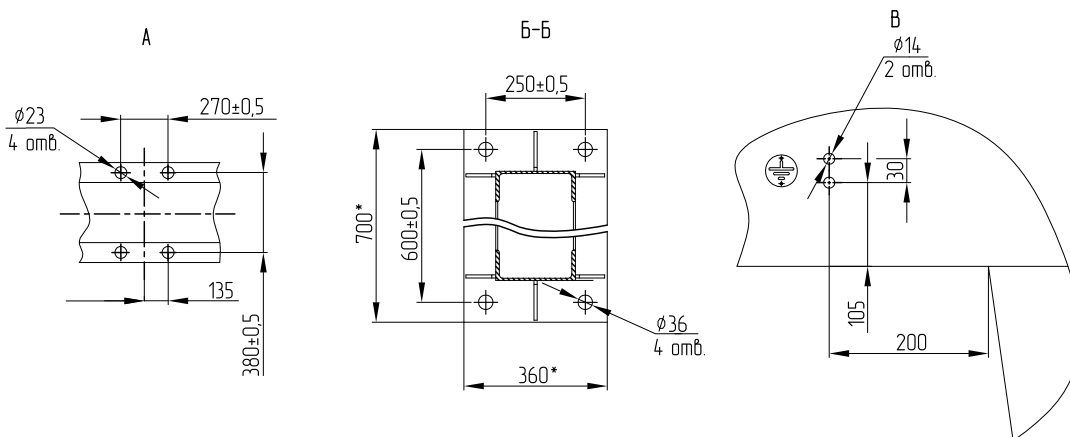
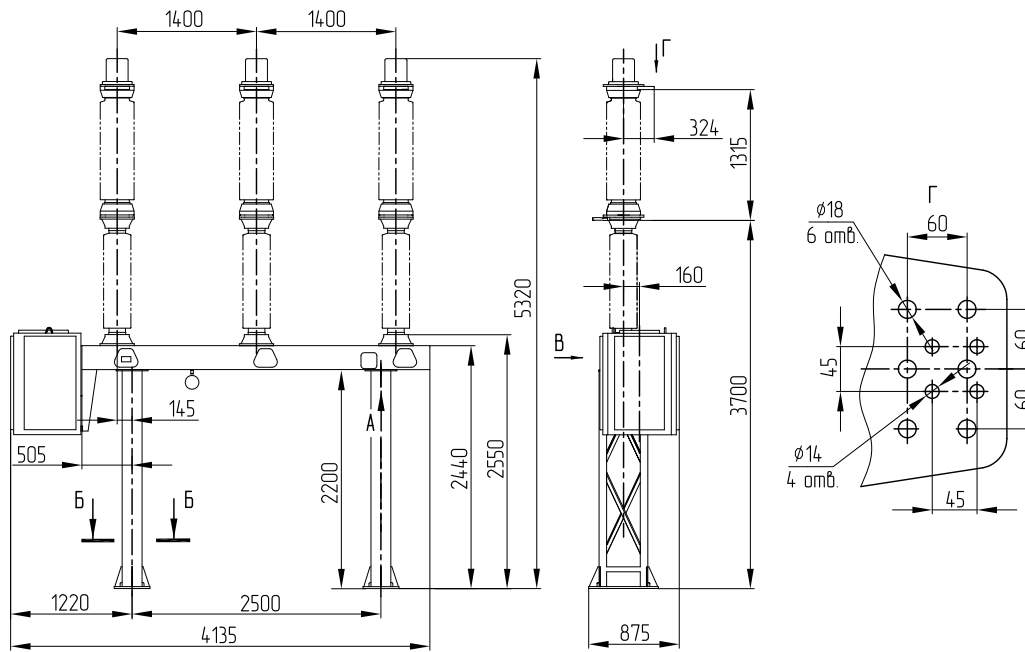
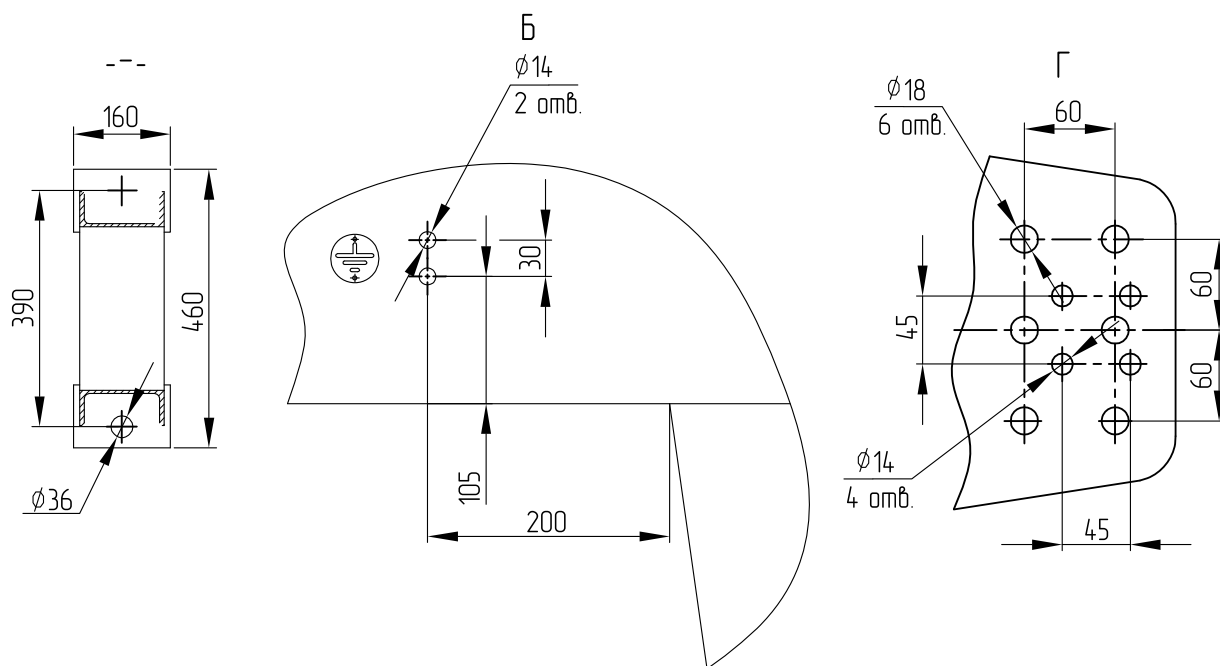
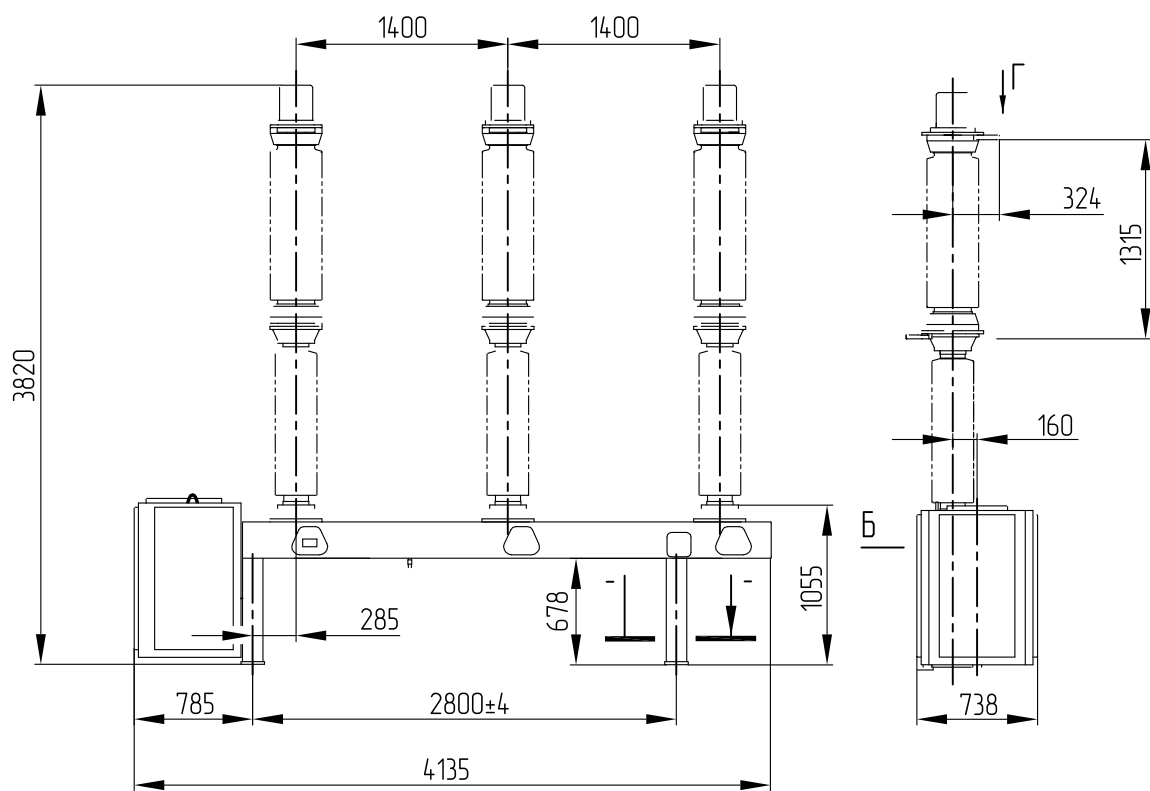


Рисунок 2.



Рисунк 3.

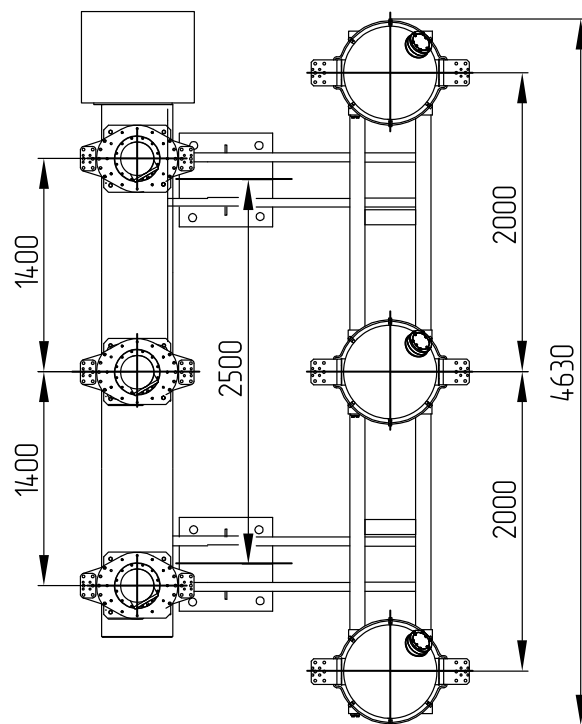
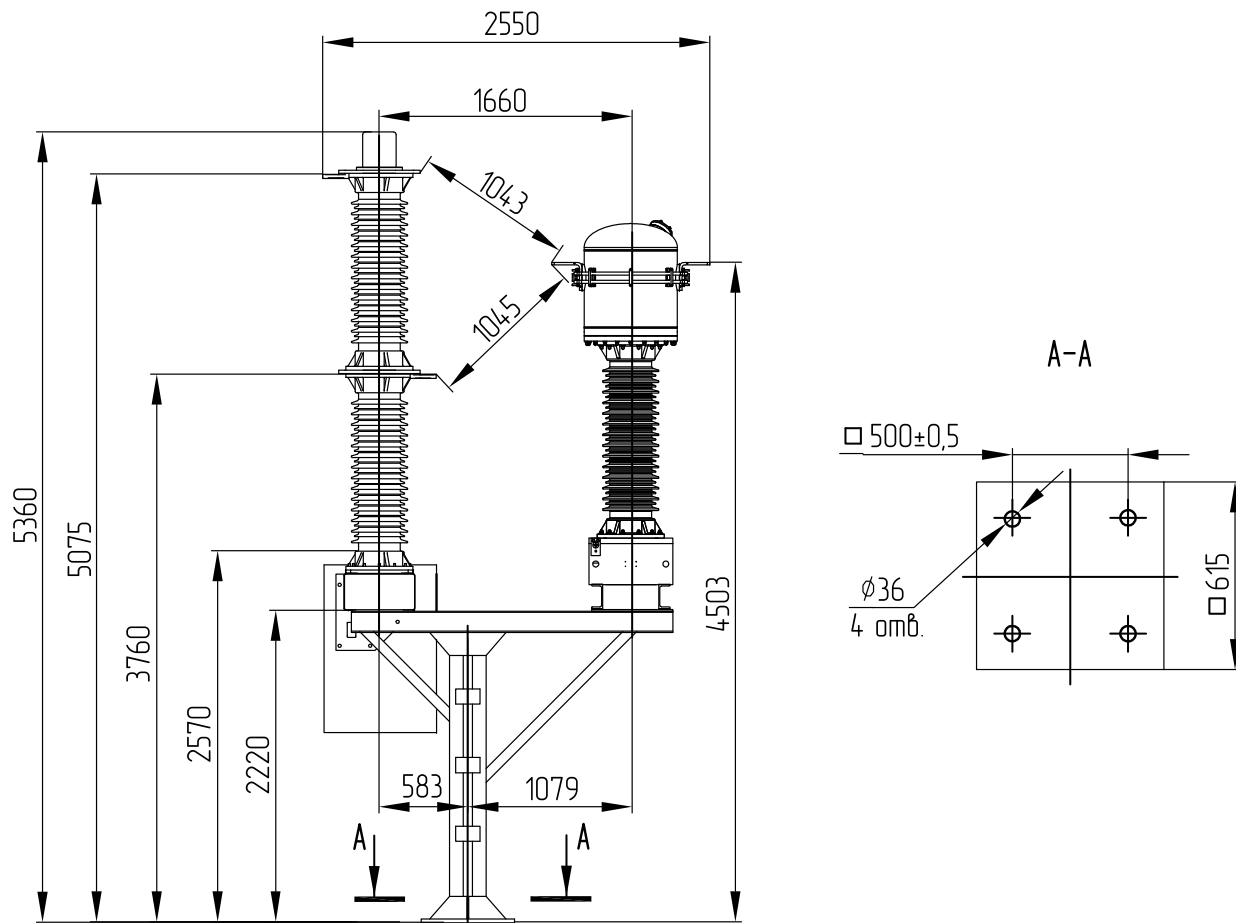


Рисунок 4.