

# Опросный лист № \_\_\_\_\_ на разъединители серии РГ(Н, П) – 110 УХЛ1

Почтовый адрес и реквизиты покупателя:  
 Заказчик \_\_\_\_\_  
 \_\_\_\_\_  
 код города/телефон \_\_\_\_\_  
 Факс \_\_\_\_\_  
 Ф.И.О. руководителя предприятия \_\_\_\_\_  
 Место установки \_\_\_\_\_

Изготовитель: **ЗАО «ЗЭТО»**  
 182113, Россия, Псковская область,  
 г. Великие Луки, пр. Октябрьский, 79  
 Телефон (81153) 6-38-19; 6-38-02  
 Факс (81153) 6-38-45, 6-37-80

Разъединители горизонтально-поворотного типа, двухколонковые.

Работоспособность разъединителей обеспечивается в условиях:

- верхнее рабочее значение температуры окружающего воздуха - плюс 40°C;
- нижнее рабочее значение температуры окружающего воздуха - минус 60°C;
- скорость ветра не более 40 м/с при отсутствии гололеда и не более 15 м/с при гололеде толщиной до 30 мм <sup>1)</sup>.

	Параметры	Варианты исполнения	Значение заказа	
1	Номинальное / наиб.рабочее напряжение	110 кВ / 126 кВ	V	
2	Уровень изоляции по электрической прочности (испытательный грозовой импульс относительно земли)	Нормальный – РГН (450 кВ)		
		Повышенный – РГ (550 кВ)		
3	Номинальный ток / Ток термической стойкости / Ток электродинамической стойкости	1000А / 40кА / 100кА		
		2000А / 50кА / 125кА		
		2000А / 63кА / 160кА (для РГ) <sup>2)</sup>		
		3150 А / 63кА / 160кА (для РГ) <sup>2)</sup>		
4	Тип изоляции и степень загрязнения изоляции по ГОСТ 9920	Фарфоровая	I (для РГ и РГН)	
			II*(для РГН)	
			III (для РГ)	
			IV (для РГ по заказу)	
		Полимерная ( П )	II*(для РГН)	
			III (для РГ)	
5	Наличие заземлителей	Отсутствуют		
		2		
		1а (заземлитель со стороны ведущей колонки)		
		1б (заземлитель со стороны ведомой колонки)		
6	Тип разъединителя по количеству полюсов	1-полюсный		
		3-полюсный		
7	Тип установки	Горизонтальная		
		Килевая		
		Ступенчато-килевая (для РГН)		
		Вертикальная (для РГН) <sup>1)</sup>		
8	Привод главных ножей разъединителя <sup>3)</sup>	Электродвигательный ПД-14		
		Ручной ПРГ-6		
9	Привод заземлителя <sup>3)</sup>	Электродвигательный ПД-14		
		Ручной ПРГ-6		
10	Межфазное расстояние, мм	Стандартная поставка 2000мм		
		По заказу 2500мм		
С опорными стойками рис.1		Без опорных стоек рис.2		
11	Высота фундамента, параметр В, мм	Высота от земли до плоскости крепления разъединителя, параметр С, мм		
	Высота от фундамента до плоскости крепления разъединителя, параметр D, мм	Заказ рамы под разъединитель		
12	Дополнительные опции и требования к разъединителю <sup>5)</sup>			
13	Количество комплектов заказа			

## ВСЕ ПОЛЯ ОБЯЗАТЕЛЬНЫ ДЛЯ ЗАПОЛНЕНИЯ!

Примечания:

- 1) Категория размещения вертикальной установки разъединителя - 2 по ГОСТ 15150 (под навесом без гололеда).
- 2) Исполнение по току для разъединителей только с фарфоровой изоляцией.
- 3) Указать № заполненного опросного листа на привод ПД-14.
- 4) В случае, если высота установки не соответствует параметру из предложенного ряда, указать свое значение высоты. При обработке информации, предприятие предложит наиболее оптимальный вариант из рекомендуемого ряда.
- 5) Возможно изготовление защитного козырька над приводами.

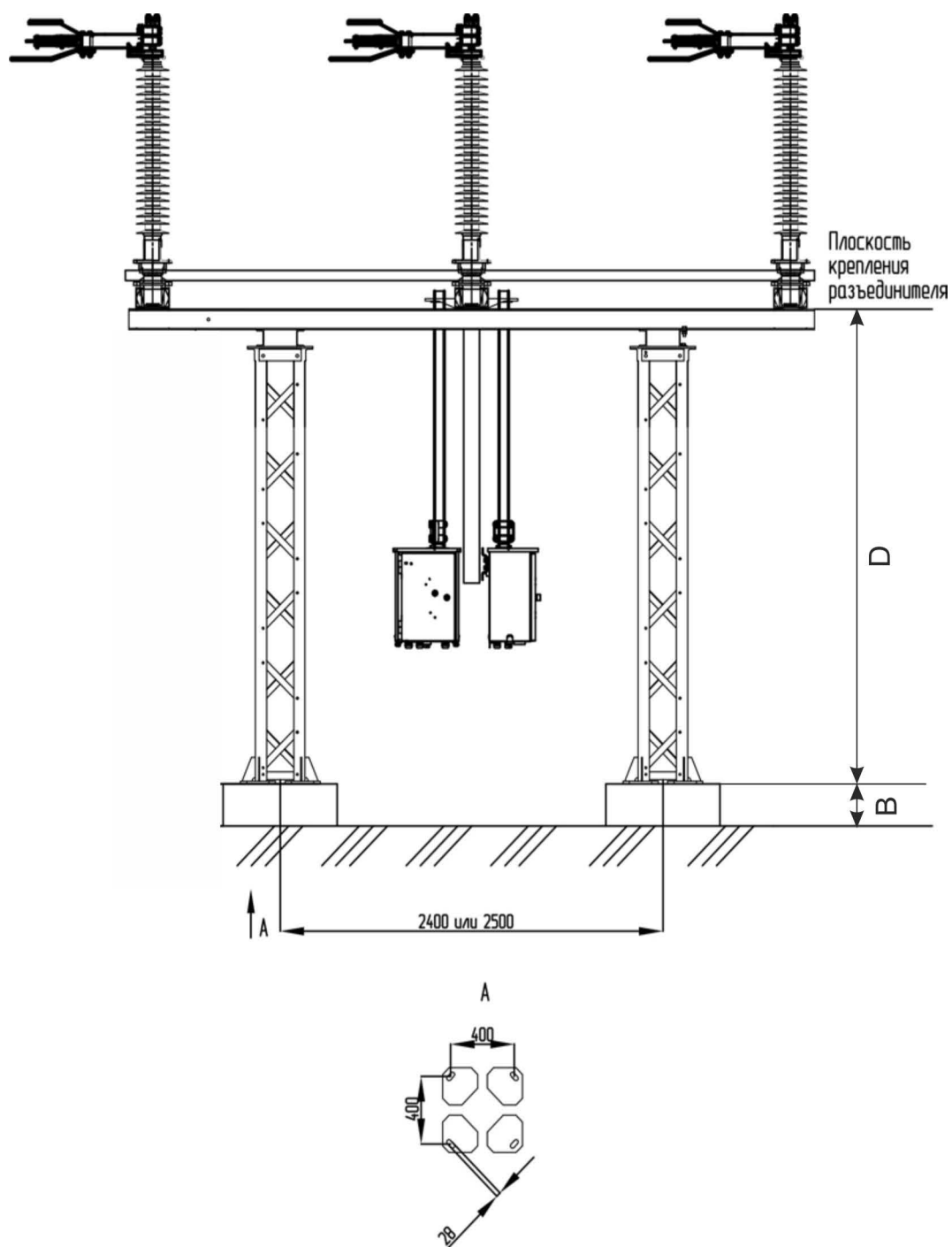


Рис.1

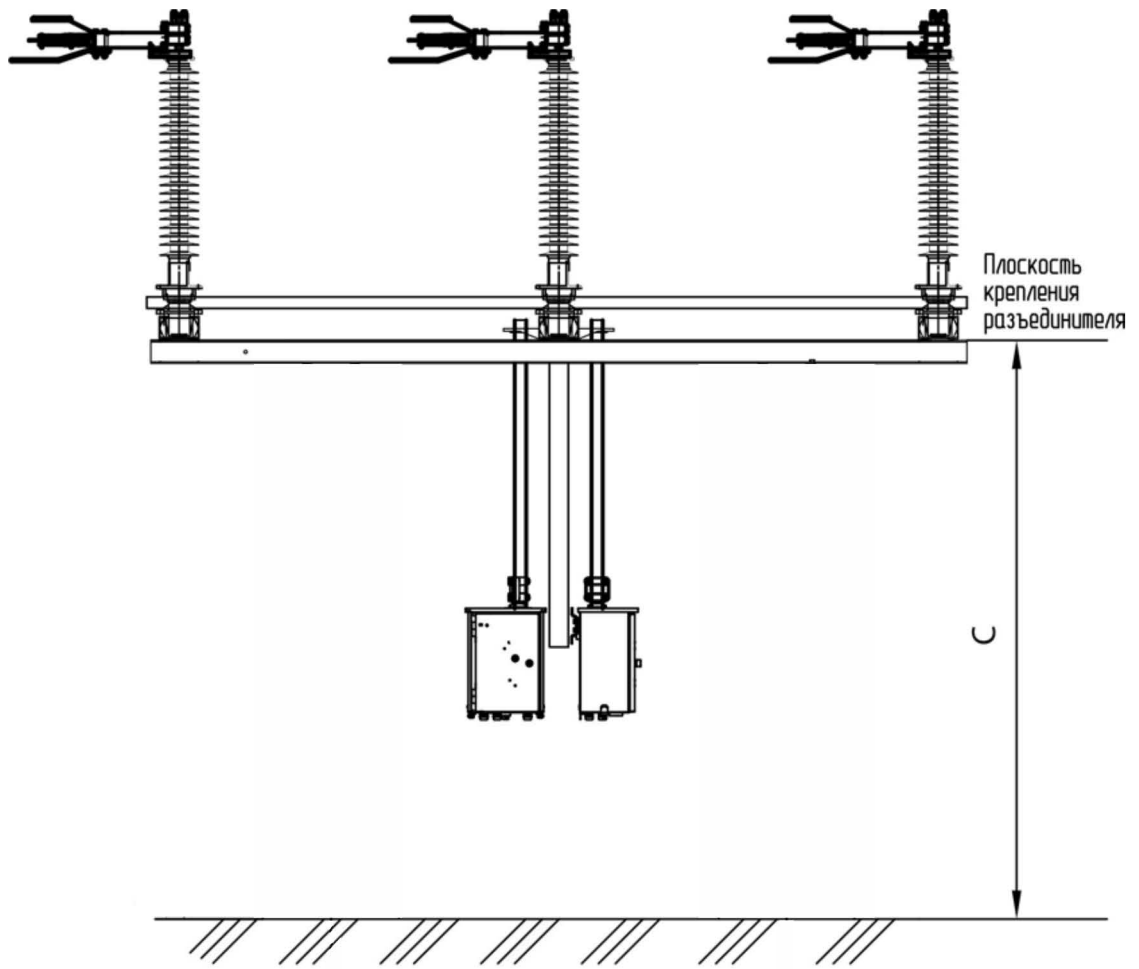


Рис.2