

Опросный лист № _____ на разъединители серии РГ(Н,П) -220 УХЛ1

Почтовый адрес и реквизиты покупателя:

Заказчик _____

код города/телефон _____

Факс _____

Ф.И.О. руководителя _____

предприятия _____

Место установки _____

Изготовитель: **ЗАО «ЗЭТО»**
 182113, Россия, Псковская область,
 г. Великие Луки, пр. Октябрьский, 79
 Телефон (81153) 6-38-19; 6-37-44
 Факс (81153) 6-38-45, e-mail: info@zeto.ru

Разъединители горизонтально-поворотного типа, двухколонковые, присоединительные размеры выбраны с учетом возможности установки их на существующие опорные конструкции разъединителей серии РДЗ. Работоспособность разъединителей обеспечивается в условиях:

- верхнее рабочее значение температуры окружающего воздуха - плюс 40°С;
- нижнее рабочее значение температуры окружающего воздуха - минус 60°С;
- скорость ветра не более 40 м/с при отсутствии гололеда и не более 15 м/с при гололеде толщиной до 30 мм.

	Параметры	Варианты исполнения	Значение заказа	
1.	Номинальное / наиб. рабочее напряжение	220кВ / 252кВ	V	
2.	Уровень изоляции по электрической прочности (испытательный грозовой импульс относительно земли)	Нормальный - РГН (900 кВ)		
		Повышенный - РГ (1050 кВ)		
3.	Номинальный ток / Ток термической стойкости / Ток электродинамической стойкости	1000А / 40кА / 100кА		
		2000А / 50кА / 125кА ¹⁾		
		2000А / 63кА / 160кА ¹⁾		
		3150 А / 63кА / 160кА ¹⁾		
4.	Тип изоляции (степень загрязнения изоляции по ГОСТ 9920)	Фарфоровая	I (для РГ и РГН)	
			II*(для РГН)	
			III (для РГ и РГН)	
			IV (для РГ по заказу)	
		Полимерная (П)	II* (для РГН)	
			III (для РГ)	
5.	Наличие заземлителей	Отсутствуют		
		2		
		1а (заземлитель расположен со стороны ведущей колонки)		
		1б (заземлитель расположен со стороны ведомой колонки)		
6.	Тип разъединителя по количеству полюсов	1-полюсный		
		3-полюсный		
7.	Тип установки	Горизонтальная		
		Килевая		
8.	Привод главных ножей разъединителя ²⁾	Электродвигательный ПД-14		
		Ручной ПРГ-6		
9.	Привод заземлителя ²⁾	Электродвигательный ПД-14		
		Ручной ПРГ-6		
10.	Межфазное расстояние	Стандартная поставка (в РГН –3400мм, в РГ –3600мм)		
		По заказу 3500мм (для РГН)		
С опорными стойками рис.1		Без опорных стоек рис.2		
11.	Высота фундамента, параметр В, мм		Высота от земли до плоскости крепления разъединителя, параметр С, мм	
	Высота от фундамента до плоскости крепления разъединителя, параметр D, мм			
			Заказ рамы под разъединитель	
12.	Дополнительные опции ⁴⁾ и требования к разъединителю			
13.	Количество комплектов заказа			

ВСЕ ПОЛЯ ОБЯЗАТЕЛЬНЫ ДЛЯ ЗАПОЛНЕНИЯ!

Примечания:

- 1) Исполнение по току для разъединителей только с фарфоровой изоляцией.
- 2) Указать № заполненного опросного листа на электродвигательный привод ПД-14.
- 3) В случае, если высота установки не соответствует параметру из предложенного ряда, указать свое значение высоты. При обработке информации, предприятие предложит наиболее оптимальный вариант из рекомендуемого ряда.
- 4) Возможно изготовление защитного козырька над приводами.

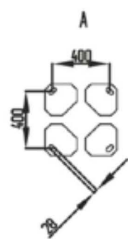
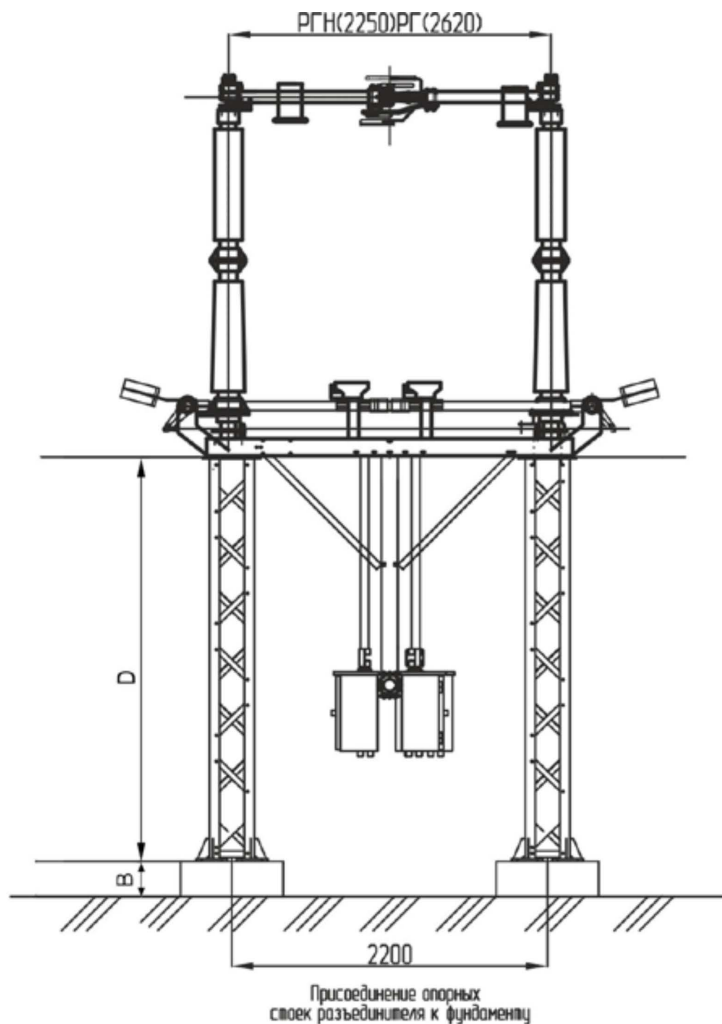


Рис.1

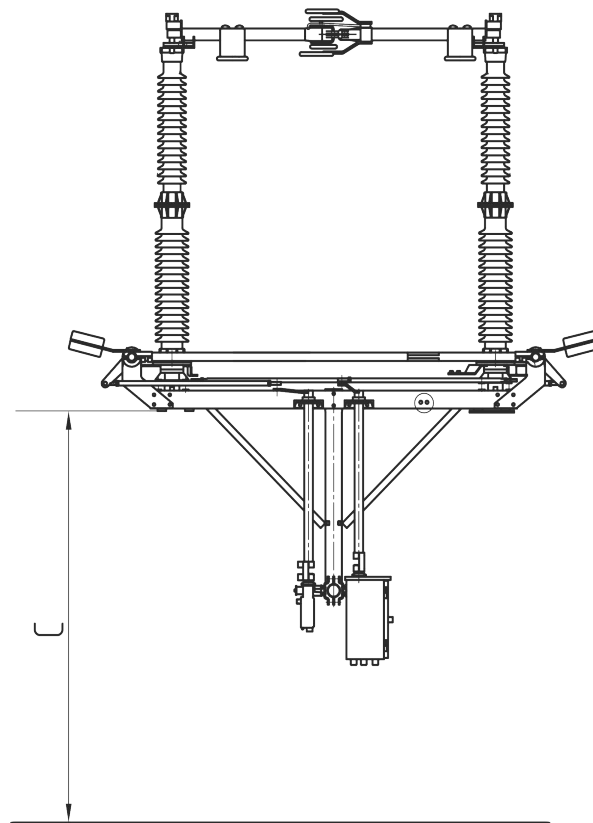


Рис.2